

Monitoring Eemmeer

datarapport

Bas Blok

Opdrachtgever:
RWS

Monitoring Eemmeer

datarapport

Bas Blok

Rapport

oktober 2008

Opdrachtgever	RWS							
Titel	Monitoring Eemmeer							
Samenvatting								
<p>Dit rapport geeft een beschrijving van de data zoals die onder het project Monitoring Eemmeer is verzameld. De meetdata bestaat uit tijdreeksen van: golfdruk/hoogte, waterstand, stroming (grootte en richting in een profiel), PAR niveaus, chlorofyl-a concentraties, vertroebeling, temperatuur, elektrische geleidendheid, pH, en opgelost zuurstof.</p> <p>Bovendien zijn er water- en bodemonsters genomen. De watermonsters zijn geanalyseerd op drogestof gehalte en gloeirest, DOC en TOC, en korrelgrootteverdeling. De bodemonsters zijn geanalyseerd op minerale samenstelling, korrelgrootteverdeling en valsnelheidsverdeling. De resultaten van de monsters zijn separaat op digitale media geleverd.</p>								
Referenties			geen					
Ver	Auteur		Datum	Opmerk.	Review		Goedkeuring	
	Bas Blok				J.v.d.Pot			
Projectnummer			G0200.20					
Trefwoorden								
Aantal bladzijden			23					
Classificatie			Geen					
Status			Definitief					

Inhoud

1	Inleiding	1
2	Validatie	2
3	Meetpalen en Instrumenten	3
4	Werkzaamheden aan de meetpalen	6
	4.1 Ervaringen.....	6
5	Monsters	8
	5.1 Analyse van bodemmonsters	8
	5.1.1 Watergehalte	8
	5.1.2 Mineralesamenstelling	8
	5.1.3 Valsnelheidsverdeling	9
	5.1.4 Korrelgrootteverdeling	10
	5.2 Analyse van watermonsters	11
	5.2.1 Drogestof en TOC/DOC	11
	5.2.2 Korrelgrootteverdeling	11
6	Tijdreeksen	13
	6.1 Gemiddelde waarden.....	13
	6.2 Stroomsnelheidsprofielen	17
	6.3 Golfdata (RawData).....	19
A	Instellingen en eigenschappen van de ADCPs	21
B	Instellingen van de Malvern	22

1 Inleiding

De meetpaal (gemarkeerd als FL40) stond nabij de Stichtsebrug en is op 13 augustus 2007 geactiveerd en op 02 september 2008 ontmanteld. De uitrusting van de meetpaal bestond uit met instrumenten, datalogger, energievoorziening en een GPRS modem voor bewaking op afstand. De installatie, plaatsing en ook de ontmanteling aan het eind van de monitoring periode, is verzorgd door RWS/IJG.

De inbreng van Deltares omvatte levering van een chlorofyl-a opnemer en een drukopnemer; de laatste voor meting van waterstand en tijdreeksen van golfdrukken. Verder verzorgde Deltares het onderhoud aan de instrumenten vanaf installatie tot 04 juni 2008 waarna RWS het onderhoud continueerde tot aan de ontmanteling. De monsteranalyses en datavalidatie zijn grotendeels door Deltares uitgevoerd, de TOC/DOC bepalingen zijn in een gespecialiseerd laboratorium gedaan.

Dit rapport geeft een beknopte beschrijving van de meetdata en datavalidatie.

2 Validatie

De tijdreeksen van de meetinstrumenten zijn gevalideerd op plausibiliteit. Afgekeurde meetwaarden zijn in de data tabellen gemarkeerd met -99.

De tijdreeksen van de ADCP zijn ontdaan van bins die buiten het bereik van de opnemer lagen, in dit geval bins dicht bij het wateroppervlak. De gemeten drukken zijn verwerkt tot waterstand data, gerelateerd aan NAP. De meetwaarden van de vertroebelingsopnemers zijn zorgvuldig gevalideerd. Onbetrouwbare data zijn afgekeurd. Op basis van de drogestofgehaltenes van de getrokken watermonsters en simultane uitlezing van de instrumenten is een lineaire regressie berekend voor het verband tussen instrument aanwijzing en drogestof gehalte. Met behulp van het berekende lineaire verband tussen aanwijzing en drogestofgehalte zijn de vertroebelingswaarden omgezet naar drogestofgehaltenes als functie van de tijd. Omdat de meetreeksen van de twee vertroebelingsopnemers aan de meetpaal sterk overeenkomen is de regressie voor beide instrumenten gecombineerd uitgevoerd.

De meetwaarden van de zuurstofopnemers geven geen goed beeld van de werkelijke zuurstof concentraties; a.g.v. van vervuiling en instabiliteit van de zuurstofopnemers bleek het niet mogelijk een consistente reeks op te bouwen. De data van de pH-opnemers is in zekere mate beïnvloed door vervuiling van de opnemers. De meetdata van de PAR opnemers vertoont een hoog ruis / stoor niveau. Ook 's nachts werden regelmatig hoge waarden gemeten, hier is waarschijnlijk een elektrisch probleem de oorzaak.

3 Meetpalen en Instrumenten

Dit hoofdstuk bevat een beknopte beschrijving van de inrichting van de meetpalen en de toegepaste instrumenten. Voor instrumentele details wordt verwezen naar de instrument specifieke documentatie.

De meetpaal (gemarkeerd als FL40) van het monitoring project bevond zich op het Eemmeer (zuidoost) van de Stichtsebrug.

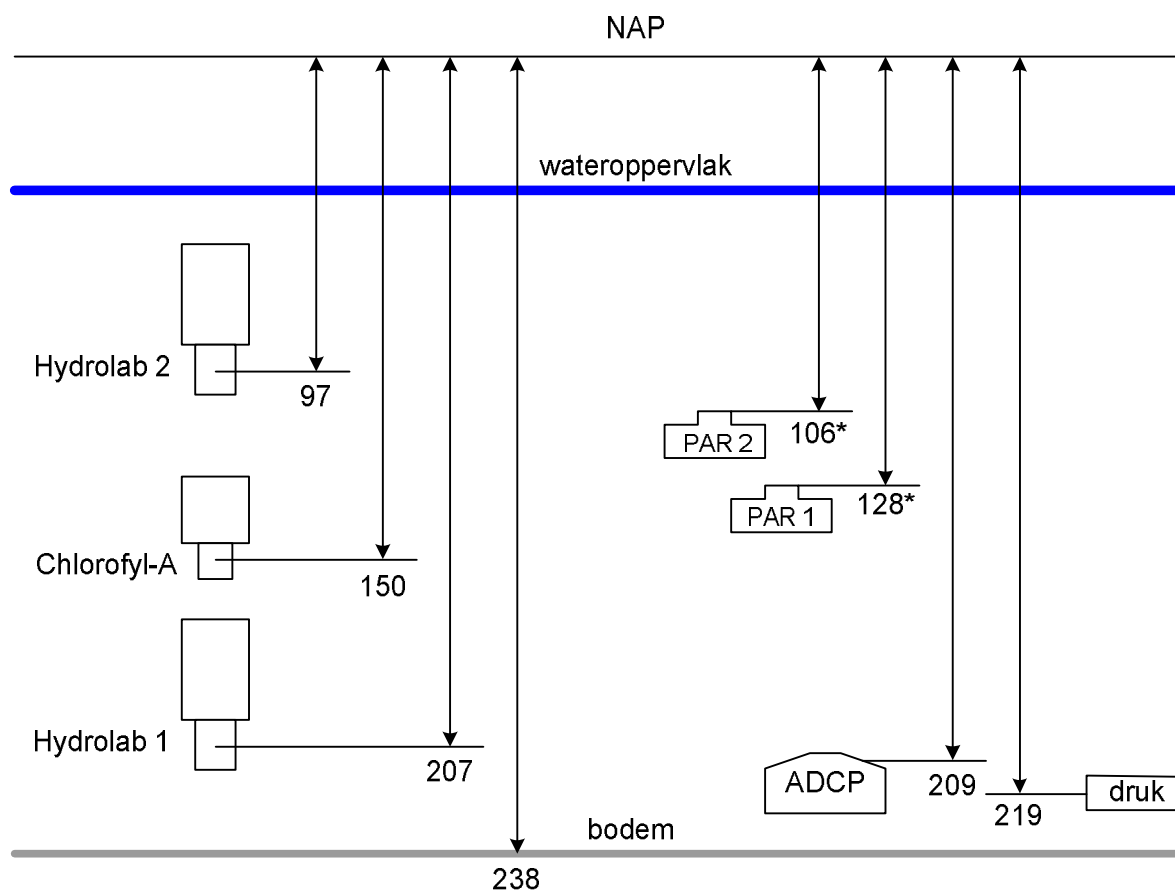
Meetpalen, instrumenten en hulpapparatuur waren ingebracht door RWS IJG, een deel van die instrumenten was afkomstig uit het Centraal Instrumenten Bestand (CIB). Op de meetpaal waren twee instrumenten van Deltares in gebruik; in de opsomming hieronder is dat aangegeven.

Toegepaste instrumenten

- ADCP (1200 kHz) voor meting van de waterbeweging (RDInstruments model monitor)
- Drukopnemer voor meting van waterstand en golfstatistiek (OTT model ODS-4, Deltares)
- Twee PAR sensoren (Li-Cor model LI-192S)
- Twee multi-parameter instrumenten met sensoren voor: vertroebeling, pH, elektrische geleidendheid, temperatuur en opgelost zuurstof (Hydrolab model 4A)
- Chlorofyl-a sensor (Seapoint, Deltares)

Aanwezige hulpapparatuur

- Zonnepanelen, laadregelaar en accu's voor de energievoorziening.
- datalogger voor inwinning en opslag van de meetdata (Campbell, CR1000)
- PC-Chip en GPRS modem voor monitoring van de meetprocessen en de systeem status vanuit kantoor
- Lichtbaken



* De opsteldiepte van de PAR opnemers is gaande het project aangepast

- 1) vanaf installatie: PAR-1 op -128 cm en PAR-2 op -106 cm
- 2) Per 15 februari 2008: alleen PAR-2
- 3) Per 11 april 2008 nieuwe opnemers: PAR-1 op -120 cm en PAR-2 op -80 cm
- 4) Per 14 mei 2008: PAR 1 op -80 cm en PAR 2 op -60 cm

Maten in cm t.o.v. NAP

Meetpaal FL40
 Eemmeer nabij Stichtsebrug
 52°17.2574' N 5°20.1886' E (WGS84)

Project: G0200



FL40 na de aanvaring

4 Werkzaamheden aan de meetpalen

Nadat de paal door RWS is geplaatst heeft Deltares de servicewerkzaamheden uitgevoerd tot en met 04 juni 2008. Vanaf 11 juni 2008 zijn de servicebezoeken door RWS/IJG verricht met eigen vaartuig en bemanning.

Servicebezoeken zijn uitgevoerd met een ingehuurd visserskotter. De kotter werd met een of twee spudpalen dicht bij de meetpaal vastgelegd. Van de kotter kon over het algemeen goed naar de meetpaal overgestapt worden. Het schoonmaken van de PAR opnemers is altijd vanuit het bijbootje (een vlet) gedaan.

datum	boot
20-sep-07	HK3
3-okt-07	HK3
18-okt-07	HK3
30-okt-07	HK3
16-nov-07	HK3
6-dec-07	HK61
19-dec-07	HK61
10-jan-08	HK61
29-feb-08	HK3
13-mrt-08	HK3
27-mrt-08	HK3
11-apr-08	HK61
24-apr-08	HK3
14-mei-08	HK3
23-mei-08	HK3
4-jun-08	HK3
11-jun-08	RWS
19-jun-08	RWS
26-jun-08	RWS
24-jul-08	RWS
05-aug-08	RWS
19-aug-08	RWS

Tabel van servicebezoeken aan FL40

4.1 Ervaringen

Tijdens de monitoring periode hebben verschillende storingen tot uitval van instrumenten geleid: in de beginperiode was er sprake van gecorrodeerde connectoren en kabelbreuk. De PAR opnemers vertoonden een hoog storingsniveau, ook het vervangen van opnemers en meetkabels gaf geen blijvende verbetering. Waarschijnlijk werden de signalen van de PAR opnemers beïnvloed door andere instrumenten. In de zomerperiode was biologische activiteit een belangrijke oorzaak van vermindering van de datakwaliteit van een aantal opnemers. Sommige van de vertroebelingsopnemers waren uitgerust met een wisser ter bestrijding van aangroei en biologische activiteit op de meetvensters. Zelfs die opnemers leverden datareeksen die door vervuiling aangetast waren. De grote mobiliteit van larfjes, kreeftjes e.d. deed het wisresultaat snel teniet.

Vanaf 25 december 2007 tot 14 februari 2008 is de meetpaal buiten bedrijf geweest a.g.v. schade waarschijnlijk opgelopen tijdens een aanvaring door een schip of (minder waarschijnlijk) a.g.v. vandalisme.



Voorbeelden van aangroei van
14 tot 23 mei 2008.

5 Monsters

Met een interval van orde drie maanden zijn met een 'van Veen' happer bodemmonsters genomen.

Aan de bodemmonsters zijn de volgende bepalingen gedaan:

- Watergehalte
- Mineraal samenstelling / Gloeirest
- Valsnelheidsverdeling
- Korrelgrootteverdeling (optisch)

Tijdens elk service bezoek aan de meetpalen zijn watermonsters getrokken op circa 70 cm boven de bodem en 70 cm onder het wateroppervlak. Hiertoe gebruikte Deltares een 1,7L Niskin monsternamesefles; de door RWS/IJG getrokken monsters zijn opgepompt.

Aan de watermonsters zijn de volgende bepalingen gedaan:

- Totaal zwevend stof
- Gloeirest
- TOC en DOC
- Korrelgrootteverdeling (optisch)

5.1 Analyse van bodemmonsters

De bodemmonsters zijn zo goed mogelijk opgemengd tot een homogene samenstelling bereikt was, deel van het homogene monster is verhit bij: 105, 450 en 1100°C. Uit de massaveranderingen na verhitting is de mineraal-samenstelling afgeleid. Hieronder volgt een beknopte beschrijving van de bewerkingen.

5.1.1 Watergehalte

Het originele bodemmonster is zorgvuldig gemengd tot een homogene samenstelling waarna een deel van het monster apart genomen en gewogen is. Dat deel van het monster is bij 105°C gedroogd en opnieuw gewogen waarna het watergehalte berekend is als percentage van de massa uitgedampt materiaal tegen de massa resterend materiaal.

5.1.2 Mineralesamenstelling

Humusgehalte

Het humusgehalte is de massa materiaal wat uit het monster verdwijnt tijdens 24 uur verhitten bij 450°C uitgedrukt als percentage van de oorspronkelijke massa droge stof (bepaald na drogen bij 105°C).

Kalkgehalte

Evenzo is het kalkgehalte bepaald als percentage van de oorspronkelijke massa droge stof na verhitten bij 1100°C (1 uur).

Mineraalgehalte

Het dan nog resterende materiaal uitgedrukt als percentage van de oorspronkelijke massa droge stof is het mineraalgehalte.

locatie	datum monstername	nat	na 105°C	na 450°C	na 1100°C	water	humus	kalk	mineralen
	dd/mm/jjjj	(g)	(g)	(g)	(g)	%	%	%	%
FL40	20-sep-07	11.544	4.885	4.733	4.394	136.3%	3.1%	7.0%	89.9%
FL40	06-dec-07	12.756	5.672	5.476	5.127	124.9%	3.5%	6.1%	90.4%
FL40	29-feb-08	13.648	6.773	6.515	6.130	101.5%	3.8%	5.7%	90.5%
FL40	14-apr-08	10.639	4.977	4.866	4.567	113.8%	2.2%	6.0%	91.8%
FL40	04-jun-08	15.819	7.311	7.048	6.623	116.4%	3.6%	5.8%	90.6%
FL40	24-jul-08	25.549	11.855	11.422	10.569	115.5%	3.6%	7.2%	89.2%
FL40	02-sep-08	27.255	12.107	11.475	10.800	125.1%	5.2%	5.6%	89.2%

5.1.3 Valsnelheidsverdeling

Voor meting van de valsnelheidsverdeling is van elk te analyseren monster een kleine hoeveelheid goed gemengd representatief materiaal gebruikt. Dat materiaal is ultrasoon getrild en met deflocculant behandeld. De hoeveelheid toe te voegen deflocculant is vastgesteld op basis van een watergehalte analyse. Het zo voorbereide monster is in een bekende hoeveelheid water in suspensie gebracht en vervolgens in een registrerende sedimentatiebalans gedurende orde 24 uren uitgezakt.

Uit de registratie van uitgezakt materiaal tegen de tijd is de massa valsnelheidsverdeling bepaald. De resultaten van enkele karakteristieke valsnelheidsparameters zijn in de tabel hieronder weergegeven.

In de tabel is W_s de valsnelheid in mm/s. De 90%< kolom presenteert de valsnelheid waar 90% van de suspensiemassa onder blijft. Onder 50%< staat de valsnelheid van 50% van de suspensie. Kolom 10%< presenteert de valsnelheid van de 10% massa die langzamer valt dan de aangegeven waarde.

locatie	datum monstername	W_s 90%<	W_s 50%<	W_s 10%<
	dd/mm/jjjj	[mm/s]	[mm/s]	[mm/s]
FL40	20/09/2007	5.5	2.1	0.01
FL40	06/12/2007	6.2	2.2	0.07
FL40	29/02/2008	6.4	2.5	0.16
FL40	14/04/2008	5.5	2.3	0.20
FL40	04/06/2008	5.5	2.2	0.13
FL40	27/07/2008	4.8	2.0	0.07
FL40	02/09/2008	4.4	2.0	0.15

Opmerkingen:

- 1 De beginconcentratie in de Sedimentatiebalans is voor alle proeven 0.7-1.4 g/L.
- 2 De mediane valsnelheid (50%<) varieert tussen 2.0 en 2.5 mm/s.
- 3 Er zijn geen aanwijzingen voor flocculatie waargenomen.

De valsnelheidsverdelingen zijn in digitale vorm beschikbaar als XLS bestanden: met naam: FL## valsnelheidsverdeling.xls. De code ## representeert het nummer van de meetpaal. De bestandsindeling wordt hieronder uiteengezet.

Het bestand bestaat uit een kopsectie met algemene voor elk bestand geldende administratieve gegevens en daaronder een aantal kolommen en regels met de meetwaarden.

De eerste kolom, aangegeven met Ws, bevat de snelheden waarbij een aflezing van de op de sedimentatiebalans geaccumuleerde massa is gedaan. De volgende kolommen zijn in paren gebundeld; elk paar representeert het resultaat van een monster. Per paar zijn de kolommen complementair, d.w.z. de eerste kolom (% >) geeft het percentage van de massa een valsnelheid heeft groter dan de overeenkomende waarde in de Ws kolom. De tweede kolom van het paar (% <) bevat de complementaire waardes, dus de massa die sneller valt dan de Ws snelheid. Enzovoort voor de naast liggende kolommenparen.

Rechts op de regels aangegeven met 90%<, 50%< en 10%< staan, per paar, de valsnelheden die door respectievelijk 10%, 50% en 90% van de massa overschreden worden.

valsnelheidsverdeling

Eemmeer **FL40**
 Deltares-project G0200.20
 Datum 30-10-2008
 Monstername met 0,5 L vanVeen bodemhapper

	20-sep-2007		06-dec-2007		29-feb-2008	
	40 20-9		40 6-12		40 64D_29-2	
90%< (mm/s)		5.543		6.186		6.365
50%< (mm/s)		2.137		2.194		2.530
10%< (mm/s)		0.009		0.075		0.162
Ws	% >	% <	% >	% <	% >	% <
[mm/s]	[%]	[%]	[%]	[%]	[%]	[%]
0.00	0	100	0	100	0	100
20.00	0.03	99.97	1.96	98.04	0.78	99.22
10.00	1.42	98.58	5.57	94.43	3.05	96.95
6.667	4.90	95.10	8.66	91.34	8.34	91.66

5.1.4 Korrelgrootteverdeling

De korrelgrootteverdeling van het zwevendstof (en van de bodemmonsters) is bepaald met behulp van een Malvern Mastersizer 2000 diffractie meter. De resultaten worden als volumefracties, uitgedrukt in procenten van het totaal, tegen de korrelgrootte gepresenteerd.

Een beschrijving van het bestand met de analyseresultaten is te vinden onder hoofdstuk 5.2.2. Analyse van watermonsters sectie Korrelgrootteverdeling.

5.2 Analyse van watermonsters

5.2.1 Drogestof en TOC/DOC

Voor elke monstername is ca. 500 mL gebruikt voor bepaling van de drogestof concentratie en het gloeirest. De drogestof concentratie van het afgefilterde materiaal is bepaald na drogen bij 105°C, de droogtijd lag in de orde van 12 uren, soms langer. Voor de gloeirest bepaling is vervolgens 1 uur gedroogd bij 450°C. Drogestof en gloeirest concentraties worden uitgedrukt in mg/L. De watermonsters zijn door derden geanalyseerd op TOC en DOC concentraties.

De analyseresultaten zijn samengevat in XLS bestanden (FL## watermonsters concentratie.xls). De code ## representeert het nummer van de meetpaal. De bestandsindeling wordt hieronder uiteengezet..Voorafgaand aan de TOC en DOC analyses zijn de monsters door het analyse bedrijf gefilterd op 0.45 µm.

Het bestand bestaat uit een kopsectie met algemene voor elk bestand geldende instellingsgegevens en daaronder een dataset met de meetwaarden. De kolommen aangeduid met TSM bevatten de concentratie zwevend stof 'Total Suspended Matter'.

watermonsteranalyse

Eemmeer	FL40
WL-project	G0200.20
Datum	30-06-2008
bodem	monster is ca 70 cm boven de bodem getrokken
oppervlak	monster is ca 70 cm onder het wateroppervlak getrokken
	Monstername met 1.7 L Niskin watermonsternemer, vanaf december 2007 zijn de monsters gepompt

datum	diepte (m)	TSM 105°C (mg/L)	TSM 450°C (mg/L)	DOC (mg/L)	TOC (mg/L)
3-okt-07	bodem	4.7	3.5	11.0	10.0
3-okt-07	oppervlak	5.5	1.8	11.0	12.0
18-okt-07	bodem	6.0	2.7	11.0	11.0
18-okt-07	oppervlak	8.3	2.4	11.0	11.0
29-okt-07	bodem	19.7	17.5	13.0	13.0
29-okt-07	oppervlak	16.3	14.2	13.0	13.0

5.2.2 Korrelgrootteverdeling

De korrelgrootteverdeling van het zwevendstof (en van de bodemmonsters) is bepaald met behulp van een Malvern Mastersizer 2000 diffractie meter. De resultaten worden als volumefracties, uitgedrukt in procenten van het totaal, tegen de korrelgrootte gepresenteerd.

Ter voorbereiding van de bepaling is het watermonster ultrasoon getrild en er is deflocculant aan toegevoegd. De hoeveelheid deflocculant is per monster vastgesteld op basis van de droge stof concentratie teneinde juist voldoende deflocculant te gebruiken.

Tijdens de diffractie metingen is het monster rondgepompt, d.w.z. dat het monster keer op keer het meetvolume passeerde, totdat de uitlezing stabiliseerde (tijdens de voorbereidingen

ingeslagen luchtbelletjes zijn dan uit de vloeistof ontsnapt). Vervolgens werden nog eens drie metingen gedaan, het gemiddelde van die metingen is het uiteindelijke meetresultaat.

De gemeten korrelgrootte verdelingen zijn samengevat in XLS bestanden (FL## monsters korrelgrootte.xls). De code ## representeert het nummer van de meetpaal. De bestandsindeling wordt hieronder uiteengezet.

Het bestand bestaat uit een kopsectie met algemene voor elk bestand geldende instellingsgegevens en daaronder een datasectie met de meetwaarden.

Kopsectie

Sample source type	voorbewerking van het monster (ultrasoon trillen en deflocculant)
Operator name	naam van laborant
Particle refractive index	1.555
Particle absorption index	0.1
Dispersant name	Water
Dispersant refractive index	1.33, brekingsindex van water
Instrument	Hydro 2000MU (A) aanduiding voor de methode van monstertoevoer
Analysis model	General purpose
Start result channel size	0.02 μm
Last result channel size	2 mm (2000 μm)
Result emulation	uit
Result transform type	Volume
Operator Notes	gemiddelde van 3 metingen nadat stabiele aanwijzing bereikt is

Dataregels

locatie	aanduiding van de meetpaal
datum	datum van monstername
diepte	diepte van monstername, d.w.z. de watermonsters zijn orde 70 cm boven de bodem genomen (aangeduid met bodem) en 70 cm onder het wateroppervlak (aangeduid met oppervlak).
Obscuration	De bodemmonsters bestaan uit materiaal van de bovenste bodemlaag; de monsters zijn getrokken met een 0.5 L vanVeen happer. een maatvoor de verzwakking van het meetlicht
Concentration	concentratie in volume eenheden
Uniformity	
d (0.1)	deeltjesdiameter die door 90% van de deeltjes overschreden wordt (μm)
d (0.5)	50% van de deeltjes is groter dan deze diameter (μm)
d (0.9)	90% kleiner of gelijk aan deze diameter (μm)
Result Between User Sizes (Sizes boven de kolom in μm)	deeltjes categorieën vanaf kleinere diameter tot aan diameter vermeld

6 Tijdreeksen

In dit hoofdstuk volgt een beschrijving van de tijdreeksen zoals die door opnemers en instrumenten op de meetpaal zijn gemeten. Er zijn drie data typen:

- 4 gemiddelde waarden (en gevalideerde opnemerdata)
- 5 ruwe golfdata
- 6 stromingsprofieldata

Deze data typen worden hieronder beschreven.

6.1 Gemiddelde waarden

De datalogger verzamelde continu meetwaarden van de aangesloten instrumenten. Voor de analoge opnemers (niveau, druk, PAR en chlorofyl-a) is het bemonsteringsinterval 0,25 seconde. De meetwaarden van de Hydrolabs (pH, DO, temperatuur, troebelheid en elektrische geleidbaarheid) zijn eenmaal per 10 seconden uitgelezen.

Eenmaal per 10 minuten is per opnemer, over alle meetwaarden van die 10 minuten, de gemiddelde waarde berekend en in een bestand in het dataloggergeheugen geregistreerd. Tijdens servicebezoeken zijn steeds de geregistreerde bestanden van de ADCP en de datalogger met een laptop-PC uitgelezen.

De naam van het meetwaarden bestand bestaat uit de identificatie van de meetpaal gevolgd door de aanduiding van de datasoort (Stat) met daarachter de datum (yyyy_mm_dd) van uitlezen. De extensie is 'DAT'. Voorbeeld: FL40_Stat_2008-06-17.dat

Het Stat data bestand bestaat uit een kopsectie van vier regels gevolgd door de dataregels, elke dataregel behoort bij een tijdstap (10-minuten interval).

De volgende bladzijde toont een voorbeeld van de kop van een Stat bestand met daarbij beknopte uitleg van de verschillende aanduidingen en kolommen.

Voorbeeld van een Stat bestand

De aanduidingen '1)' t/m '4)' hieronder maken geen onderdeel uit van het Stat bestand, zij dienen slechts ter identificatie van het regelnummer. Sommige dataregels zijn langer dan op deze pagina kan worden afgebeeld, zulke dataregels zijn over meerdere bladregels verdeeld.

- 1) " " "TOA5","FL40","CR1000","3272","CR1000.Std.14","CPU:FL40V8.CR1","17347","Stat"
- 2) "TIMESTAMP","RECORD","Hm0","Std_P","WaterLevel_AVG_P_Avg","WaterLevel_AVG_L_Avg","Watertemp_1_Avg","Watertemp_2_Avg","pH_1_Avg","pH_2_Avg","Geleidh_1_Avg","Geleidh_2_Avg","Zuurstof_rel_1_Avg","Zuurstof_rel_2_Avg","Troebelheid_1_Avg","Troebelheid_2_Avg","Licor_1_Avg","Licor_2_Avg","Logger_Temp_Avg","Batt_Voltage_Avg","Chlorophyl_A_Avg"
- 3) "TS","RN","","","meters","meters","","","","","","","","","","","Degrees_Celsius","Volts",""
- 4) ""","Smp","Smp","Avg","Avg","Avg","Avg","Avg","Avg","Avg","Avg","Avg","Avg","Avg","Avg","Avg","Avg","Avg","Avg","Avg","Avg"
 "2008-04-23 14:30:00",0,0,0,0,9.8,9.93,8.37,8.29,0.524,0.531,100.3,101.1,40.83,38.24,34.56,49.75,20.71,13.61,2332
 "2008-04-23 14:40:00",1,0.144,0.002,0.832,-0.226,10.07,10.39,8.61,8.55,0.539,0.549,103.2,105.6,43.11,39.24,14.22,19.83,20.69,13.65,2321
 enz

Betekeningen

1^{ste} regel (identificatie)

identificatie van de datalogger (in het voorbeeld SN 3272)

en het logger programma (in het voorbeeld FL40V8)

2^{de} t/m 4^{de} regel

kolom	meetwaarden naam (regel 2)	afgekorte naam	eenheid (regel 3)	type (regel 4)	beschrijving
	"TIMESTAMP"		TS		de tijdstap is 10 minuten, tijdens service bezoeken kunnen daarop afwijkingen ontstaan. Tijd is MET wintertijd
	"RECORD"		RN		waarnemingen teller, wordt incidenteel teruggezet op 0
1	"Hm0"	<i>Hm0</i>	m	Smp	door de datalogger berekende Hm0 op basis van de akoestische opnamer (alleen op FL42)
2	"Std_P"	<i>std-p</i>	m	Smp	door de datalogger berekende standaard deviatie van het drukopnemersignaal. Dit is een indicator voor golfhoogte; het drukopnemersignaal is golflengte en waterdiepte afhankelijk.
3	"WaterLevel_AVG_P_Avg"	<i>wl-p</i>	m	Avg	door de drukopnamer gemeten waterstand in m t.o.v. NAP
4	"WaterLevel_AVG_L_Avg"	<i>wl-a</i>	m	Avg	door de akoestische opnamer gemeten waterstand in m t.o.v. NAP (alleen op FL42)
5	"Watertemp_1_Avg"	<i>temp-1</i>	°C	Avg	temperatuur gemeten met onderste Hydrolab
6	"Watertemp_2_Avg"	<i>temp-2</i>	°C	Avg	temperatuur gemeten met bovenste Hydrolab
7	"pH_1_Avg"	<i>pH-1</i>		Avg	pH gemeten met onderste Hydrolab
8	"pH_2_Avg"	<i>pH-2</i>		Avg	pH gemeten met bovenste Hydrolab
9	"Geleidh_1_Avg"	<i>cond-1</i>	mS/cm	Avg	elektrische geleidbaarheid gemeten met onderste Hydrolab

10	"Geleidh_2_Avg"	<i>cond-2</i>	mS/cm	Avg	elektrische geleidendheid gemeten met bovenste Hydrolab
11	"Zuurstof_rel_1_Avg"	<i>DO-1</i>	%	Avg	opgelost zuurstof gemeten met onderste Hydrolab
12	"Zuurstof_rel_2_Avg"	<i>DO-2</i>	%	Avg	opgelost zuurstof gemeten met bovenste Hydrolab
13	"Troebelheid_1_Avg"	<i>turb-1</i>	FTU	Avg	vertroebeling gemeten met onderste Hydrolab
14	"Troebelheid_2_Avg"	<i>turb-2</i>	FTU	Avg	vertroebeling gemeten met bovenste Hydrolab
15	"Licor_1_Avg"	<i>PAR-1</i>	$\mu\text{mol.s}^{-1}.\text{m}^{-2}$	Avg	fotosynthetische quantumenergie (PAR)
16	"Licor_2_Avg"	<i>PAR-2</i>	$\mu\text{mol.s}^{-1}.\text{m}^{-2}$	Avg	fotosynthetische quantumenergie (PAR)
17	"Logger_Temp_Avg"	<i>lgr-temp</i>	°C	Avg	interne temperatuur van de datalogger
18	"Batt_Voltage_Avg"	<i>battV</i>	V	Avg	voedingsspanning (accu's)
19	"Chlorophyl_A_Avg"	<i>chl-f-a</i>	mV of $\mu\text{g/L}$	Avg	in de ruwe data file is de eenheid mV; in de gevalideerde data $\mu\text{g/L}$
20	 totaal zwevend stof	TSM1	mg/L	Der	 totaal zwevend stofgehalte berekend uit vertroebeling (voor onderste opnemer: turb-1)
21	 totaal zwevend stof	TSM2	mg/L	Der	 totaal zwevend stofgehalte berekend uit vertroebeling (voor bovenste opnemer: turb-2)

Opmerkingen

De hier gepresenteerde meetwaardenamen zijn gecreëerd door de dataloggerprogramma's.

Bij regel 4 (data type)

Smp (sample): betekent dat de waarde onbewerkt is, echter, in de tabel hierboven zijn zowel Hm0 als Std_P het resultaat van een bewerkingslag op de meet (berekening van de standaard deviatie over een data reeks van 10 minuten).

Avg (average): duidt op de 10 minuten gemiddelde waarden.

Der (derived): heeft betrekking op waarden die tijdens het validatie proces afgeleid zijn van meetwaarden. Het 'Der' datatype komt alleen in de bestanden met gevalideerde data voor.

Gevalideerde data

Bovenstaande tabel heeft ook betrekking op de gevalideerde data (in het bestand 'FL## opnemers.CSV').

De kolomovergangen in CSV bestanden zijn aangeduid met een komma.

De eerste kolom bevat het dagnummer volgens microsoft definitie (zoals in excel gebruikt).

In de tweede kolom staat de tijd uitgebruikt als fractie van de dag (0,75 komt overeen met 18h00).

De derde kolom bevat het regelnummer zoals ook in de Stat bestanden gebruikt wordt. De volgende kolommen bevatten de gevalideerde data in dezelfde volgorde als in de Stat bestanden.

De laatste twee kolommen, in de tabel hierboven 20 en 21, tonen de zwevend stof concentraties die berekend (Der als afkorting voor derived) zijn uit de gemeten vertroebelingen.

Ontbrekende en afgekeurde waarden zijn aangeduid met -99.

6.2 Stroomsnelheidsprofielen

Stroomsnelheden werden door een ADCP gemeten met een bemonsteringsinterval (pinginterval) van 0,5 seconde en 1200 pings per 10 minuten. Elke 10 minuten is een gemiddelde bepaald over deze 1200 pings (individuele metingen) en in binaire vorm in het instrumentgeheugen geregistreerd. Bij het uitlezen van de data maakt het gebruikersinterface op de laptop-PC (WinSC.exe) een binair bestand aan. De bestandsnaam is gebaseerd op informatie die de operator heeft ingegeven tijdens het opstarten van het instrument. De bestandsnaam heeft als extensie '000'. Voor informatie over de interpretatie van de binaire data zij verwezen naar de betrokken handleidingen van RDInstruments.

Omdat de verschillende operators in het veld verschillende naamgevingsmethoden hanteren voeren de originele 000 bestanden geen consistente namen. Bij het ordenen en valideren van de meetdata zijn die namen aangepast volgens een uniform systeem. De bestandsnaam is als volgt samen gesteld: Dxx identificeert de meetpaal; yymmdd is de datum van uitlezen (d.w.z. de datum van de jongste data in het bestand) en de extensie '000' is conform de conventie van fabrikant RDInstruments. Voorbeeld: D40_080327.000.

Met behulp van het programma WinADCP worden de data van binair naar ASCII/text vertaald. Alleen valide data worden gepresenteerd, d.w.z. dat meetcellen die verstoord worden door reflecties van het wateroppervlak of zelfs (virtueel) boven het wateroppervlak lagen genegeerd zijn. De bestandsnaam van de gevalideerde data is opgebouwd uit de identificatie van de meetpaal, de data van de oudste data in het bestand en de data van de jongste data; de extensie is 'TXT'. Voorbeeld: FL40-080313-080327.txt

Hieronder volgt een voorbeeld van een TXT bestand met daarbij uitleg over de kopregels en de dataregels.

Kopregels 1 t/m 10

1) Series Data		aanduiding voor tijdreeksdata
2) D:_G\G0200\D40_080523.000		bestandsnaam van binaire bronbestand met indicatie van meetpaal (D40), datum (yymmdd) van uitlezen en extensie 000.
3) Broadband	1228.8 kHz	geluidsfrequentie van ADCP
4) Pings/Ens =	1200	aantal pings gebruikt voor berekening van het gepresenteerde resultaat (vectorieel gemiddelde waarde)
5) Time/Ping =	00:00.50	uitgedrukt in mm:ss.ss, dus 0.5 seconde)
6) First Ensemble Date =	08/05/14	datum van data in eerste data regel
7) First Ensemble Time =	08:05:15.29	tijdstip van data in eerste data regel (MET wintertijd)
8) Ensemble Interval (s) =	598,61	(seconden)
9) 1st Bin Range (m) =	0,75	(positie van de eerste meetcel in m t.o.v. ADCP)
10) Bin Size (m) =	0,25	(afmetingen van meetcel in m)

Data regels

Ens	YR jaar	MO maand	DA dag	HH uur	MM minuut	SS seconde	HH .sec		"EAA"	"EAA"	"EAA"	"Mag"	"Mag"	"Mag"	"Dir"	"Dir"	"Dir"
									"cnt"	"cnt"	"cnt"	"mm/s"	"mm/s"	"mm/s"	"deg"	"deg"	"deg"
									1	2	3	1	2	3	1	2	3
1	08	05	14	08	05	15	29		170	169	166	54	57	50	270,0	271,0	245,0
2	08	05	14	08	15	15	29		171	170	167	45	40	34	270,0	275,7	268,3
3	08	05	14	08	25	15	29		171	170	167	24	30	18	289,2	252,8	257,5
4	08	05	14	08	35	15	29		172	171	168	27	25	31	257,0	301,8	286,7
5	08	05	14	08	45	15	29		173	172	170	21	27	30	289,3	252,9	264,3
6	08	05	14	08	55	15	29		173	172	168	35	29	21	283,2	296,6	264,6

Ens: ensemble volgnummer

HH: tweede HH (.sec) geeft secondenfractie in honderdste.

EAA: echo amplitude uitgedrukt in 'internal counts', aangeduid met cnt, op een schaal van 0 tot 255

Mag: grootte van de snelheid in mm/s

Dir: richting van de snelheid in graden t.o.v. magnetisch noorden

De kolommen aangeduid met '1' behoren bij de eerste meetcel (gerekend vanaf het instrument); kolommen '2' bij de tweede meetcel, enz.

Het aantal kolommen is afhankelijk van de waterdiepte.

6.3 Golfdata (RawData)

Ruwe golfdata zijn gemeten met een drukopnemer, het bemonsteringsinterval was 0,25 seconde. De reekslengte is 1025 waarnemingen, later (19 dec 2007) op FL40 vermeld naar 4097 waarnemingen.

De bestandsnaam bestaat uit de identificatie van de meetpaal gevolgd door de aanduiding van de datasoort (RawData) met daarachter de datum (yyyy_mm_dd) van uitlezen. De extensie is 'DAT'. Voorbeeld: FL40_RawData_2008_06_03.dat

Het ruwe data bestand bestaat uit een kopsectie van vier regels gevolgd door de data regels, elke data regel behoort bij een tijdstap. Het begin van elke meetreeks wordt aangegeven met -6666, de daarop opvolgende regels bevatten de data van de meetwaarden tot aan de aanvang van de volgende meetreeks. Hieronder volgt een voorbeeld van het begin van een RawData bestand. Een RawData bestand begint niet noodzakelijkerwijs met een '-6666 regel', als bijvoorbeeld de RawData sectie van het dataloggergeheugen volledig gevuld is worden oude meetregels door nieuwe overschreven waaronder ook de -6666 regel.

Voorbeeld van een RawData bestand

```
"TOA5","CR1000","CR1000","6255","CR1000.Std.14","CPU:FL40V5.CR1","27416","RawData"
"TIMESTAMP","RECORD","WLevSample_P","WLevSample"
"TS","RN","",""
"","","Smp","Smp"
"2007-10-26 10:00:00",0,-6666,-6666
"2007-10-26 10:00:00.25",1,-0.412,-0.372
"2007-10-26 10:00:00.5",2,-0.416,-0.372
"2007-10-26 10:00:00.75",3,-0.417,-0.372
```

Betekeningen

1ste regel (identificatie)

identificatie van de data logger (SN 6255)

en het logger programma (in het voorbeeld FL40V5)

2de regel (data soort)

"TIMESTAMP": datum en tijd van sample(s),

"RECORD": record (regel) teller

"WLevSample_P": druk sample uitgedrukt in m waterkolom (voor waterstand);
druk responsie factor nog toe te passen!

"WLevSample": waterstand (oppervlakte uitwijking) sample van de akoestische
opnemer

Waterstand is in m t.o.v. NAP

FL40

- drukopnemer 2.19 m onder NAP
- bodem op 2.38 m onder NAP
- geen WLevSample (akoestisch)
- elke 30 minuten registratie van de tijdreeks

3de regel (data types)

"TS": time stamp; de datum en tijd en het volgnummer zijn afgeleide waarden die tijdens het 'offloaden' uit de loggeradministratie berekend worden; de datalogger minimaliseert het geheugengebruik voor de tijdadministratie.

4de regel (data bron)

"": intern van de datalogger

"Smp": meting

A Instellingen en eigenschappen van de ADCPs

De ADCPs zijn ingesteld met behulp van WinSC van RDInstruments (tegenwoordig Teledyne RDInstruments).

De instrumentklok werkte op MET Wintertijd.

Onderstaande informatie is betrokken uit het 'WHP' bestand.

CR1

CF11111 o.a. binaire output, data ook naar extern (ter controle van correcte start), interne opslag aan

EA0

EB0

ED0

ES0

saliniteit is 0 verondersteld

EX11111

EZ1111111

WB0

WD111100000

snelheid, intensiteit en kwaliteitsdata opslaan

WF44

standaard blanking van 44 cm

WN7

ruim voldoende cellen om gehele (meetbare) verticaal te kunnen bemeten, meetpaal afhankelijk!

WP1200

gemiddelde over 1200 'pings' levert een standaard deviatie van orde 0.56 cm/s

WS25

cell / bin grootte van 25 cm

WV170

TE00:10:00.00

registratie interval van 10 minuten

TP00:00.50

ping interval van 0.5 s

CK

CS

;

;Instrument = Workhorse Monitor

;Frequency = 1228800 Hz

;Beam angle = 20 graden uit verticaal

;Temperature = 15.00

;Deployment hours = 2160.00

;Battery packs = 1

;Automatic TP = YES

;Memory size [MB] = 16

;

;Consequences generated by PlanADCP version 2.01:

;First cell range = 0.74 m omhoog gericht gerekend vanaf het instrument

;Last cell range = 2.24 m het aantal bruikbare cellen is afhankelijk van de waterdiepte

;Max range = 13.76 m

;Standard deviation = 0.56 cm/s

;Ensemble size = 288 bytes

;Storage required = 3.73 MB

;Power usage = 2232.38 Wh

;Battery usage 5.0 heeft geen betekenis omdat er externe voeding is

B Instellingen van de Malvern

Sample source type	getrild en deflocculant toegevoegd
Operator name	huism_s
Particle refractive index	1.555
Particle absorption index	0.1
Dispersant name	Water
Dispersant refractive index	1.33
Accessory name	Hydro 2000MU (A)
Analysis model	General purpose
Start result channel size	0.02 um
Last result channel size	2000 um
Result emulation	uit
Result transform type	Volume
Operator Notes	gemiddelde van 3 metingen nadat stabiele aanwijzing bereikt is